

# INSPIRON 3647

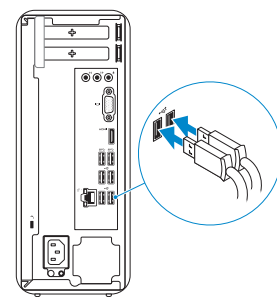
## Quick Start Guide

快速入门指南  
快速入門指南  
クイックスタートガイド  
빠른 시작 안내서



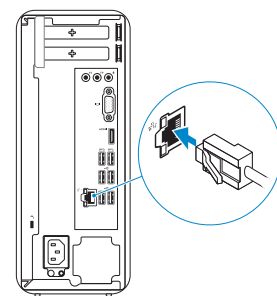
### 1 Connect the keyboard and mouse

连接键盘和鼠标  
連接鍵盤與滑鼠  
キーボードとマウスを接続する  
키보드와 마우스를 연결합니다



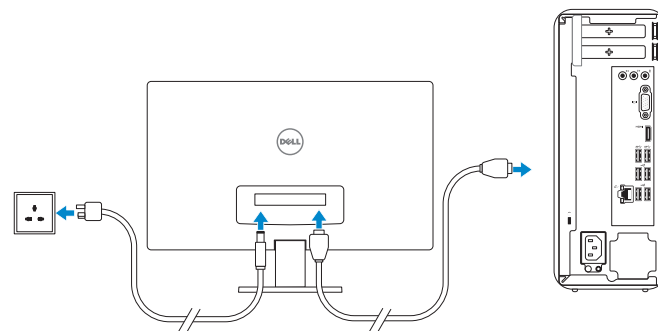
### 2 Connect the network cable — optional

连接网络电缆 — 可选  
連接網路纜線 — 可選  
ネットワークケーブルを接続する (オプション)  
네트워크 케이블 연결 — 옵션



### 3 Connect the display

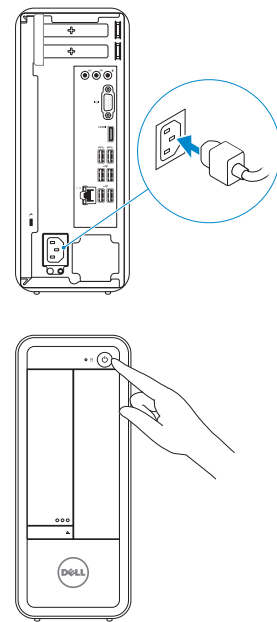
连接显示器  
連接顯示器  
ディスプレイを接続する  
디스플레이를 연결합니다



- NOTE: If you ordered your computer with a discrete graphics card, connect the display to the discrete graphics card.
- 注: 如果您订购的是配有独立显卡的计算机, 请将显示器连接到独立显卡。
- 註: 如果您訂購的電腦搭載分離式圖形卡, 請將顯示器連接至分離式圖形卡。
- メモ: 外付けグラフィックスカードを付属したコンピュータを注文した場合、外付けグラフィックスカードにディスプレイを接続してください。
- 주: 컴퓨터와 함께 개별형 그래픽 카드를 구입한 경우, 디스플레이를 개별형 그래픽 카드의 포트에 연결합니다.

### 4 Connect the power cable and turn on your computer

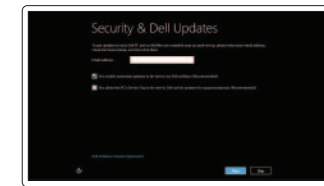
连接电源电缆并开启计算机  
連接電源線並啟動電腦  
電源ケーブルを接続してコンピュータの電源を入れる  
전원 케이블을 연결하고 컴퓨터를 켭니다



### 5 Finish Windows setup

完成 Windows 设置 | 完成 Windows 設定  
Windows セットアップを終了する | Windows 설정 종료

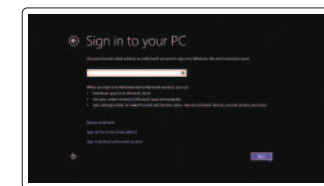
#### Windows 8



**Enable security and updates**  
启用安全和更新  
啓用安全性與更新  
セキュリティとアップデートを有効にする  
보안 및 업데이트 활성화



**Connect to your network**  
连接到网络  
連接網路  
ネットワークに接続する  
네트워크에 연결



**Sign in to your Microsoft account or create a local account**  
登录 Microsoft 帐户或创建本地帐户  
登入您的 Microsoft 帳號或建立本機帳號  
Microsoft アカウントにサインインする、またはローカルアカウントを作成する  
Microsoft 계정에 로그인하거나 로컬 계정을 생성합니다

#### Windows 7



- NOTE: Do not use @ symbol in your password.
- 注: 不要在密码中使用 @ 符号。
- 註: 密碼中請勿使用 @ 符號。
- メモ: パスワードに @ マークを使用しないでください。
- 주: 암호에 @ 기호를 사용하지 마십시오.

### Explore resources

浏览资源 | 探索資源  
리소스를 검색하는 | 리소스 탐색

#### Windows 8



**Help and Tips**  
帮助和提示 | 說明與秘訣  
ヘルプとヒント | 도움말 및 팁



**My Dell**  
我的 Dell | 我的 Dell  
마이델 | 마이 델



**Register your computer**  
注册计算机 | 註冊您的電腦  
컴퓨터를 등록  
컴퓨터 등록

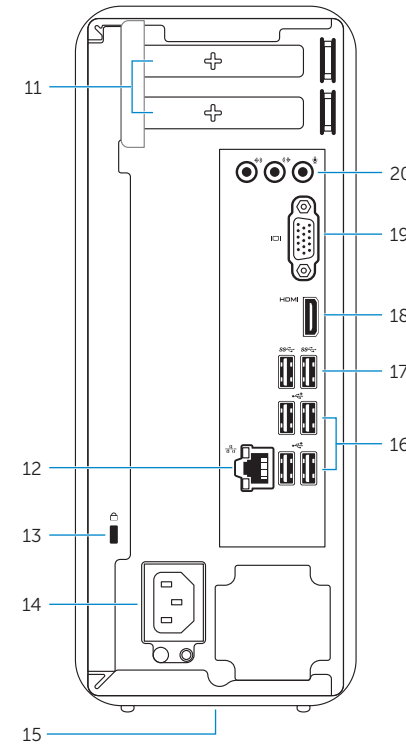
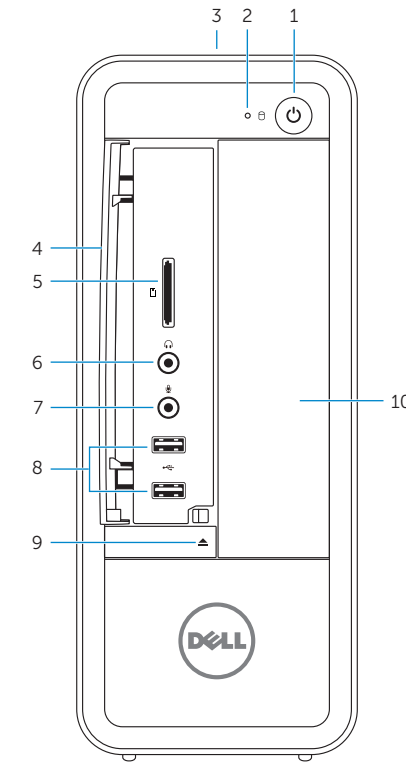
#### Windows 7

Click **Start**→ **All Programs**→ **Dell Help Documentation**  
单击**开始**→ **所有程序**→ **Dell 帮助文档**  
按一下**開始**→ **所有程式**→ **Dell 說明文件**  
スタート→ **すべてのプログラム**→ **Dell ヘルプドキュメント**の順にクリックする  
 시작→ **모든 프로그램**→ **Dell 도움말 문서**를 클릭합니다



# Features

功能部件 | 功能 | 外觀 | 기능



- 1. Power button
- 2. Hard-drive activity light
- 3. Service Tag label
- 4. Front I/O-panel door (open)
- 5. Media-card reader
- 6. Headphone port
- 7. Microphone port
- 8. USB 2.0 ports (2)
- 9. Optical-drive eject button
- 10. Optical-drive bay
- 11. Expansion-card slots
- 12. Network port
- 13. Security-cable slot
- 14. Power-cable port
- 15. Regulatory labels
- 16. USB 2.0 ports (4)
- 17. USB 3.0 ports (2)
- 18. HDMI-out port
- 19. VGA port
- 20. Audio ports (3)

- 1. 电源按钮
- 2. 硬盘驱动器活动指示灯
- 3. 服务标签
- 4. 前部 I/O 面板门 (打开)
- 5. 介质卡读取器
- 6. 耳机端口
- 7. 麦克风端口
- 8. USB 2.0 端口 (2 个)
- 9. 光盘驱动器弹出按钮
- 10. 光盘驱动器托架
- 11. 扩展卡插槽
- 12. 网络端口
- 13. 安全缆线孔
- 14. 电源电缆端口
- 15. 管制标签
- 16. USB 2.0 端口 (4 个)
- 17. USB 3.0 端口 (2 个)
- 18. HDMI 输出端口
- 19. VGA 端口
- 20. 音频端口 (3 个)

- 1. 電源按鈕
- 2. 硬碟機活動指示燈
- 3. 服務標籤
- 4. 前 I/O 面板蓋 (開啓)
- 5. 媒體讀卡器
- 6. 耳機連接埠
- 7. 麥克風連接埠
- 8. USB 2.0 連接埠 (2)
- 9. 光碟機退出按鈕
- 10. 光碟機凹槽
- 11. 擴充卡插槽
- 12. 網路連接埠

- 1. 電源ボタン
- 2. ハードドライブアクティビティライト
- 3. サービスタグラベル
- 4. フロント I/O パネルドア (開いた状態)
- 5. メディアカードリーダー
- 6. ヘッドフォンポート
- 7. マイクポート
- 8. USB 2.0 ポート (2)
- 9. オプティカルドライブ取り出しボタン

- 13. 安全纜線插槽
- 14. 電源線連接埠
- 15. 法規標籤
- 16. USB 2.0 連接埠 (4)
- 17. USB 3.0 連接埠 (2)
- 18. HDMI 輸出連接埠
- 19. VGA 連接埠
- 20. 音訊連接埠 (3)

- 10. オプティカルドライブベイ
- 11. 拡張カードスロット
- 12. ネットワークポート
- 13. セキュリティケーブルスロット
- 14. 電源ケーブルポート
- 15. 認可ラベル
- 16. USB 2.0 ポート (4)
- 17. USB 3.0 ポート (2)
- 18. HDMI 出力ポート
- 19. VGA ポート
- 20. オーディオポート (3)

- 1. 전원 버튼
- 2. 하드 드라이브 작동 표시등
- 3. 서비스 태그 라벨
- 4. 전면 I/O 패널 도어(열림)
- 5. 미디어 카드 판독기
- 6. 헤드폰 포트
- 7. 마이크 포트
- 8. USB 2.0 포트(2개)
- 9. 광학 드라이브 꺼내기 버튼
- 10. 광학 드라이브 베이
- 11. 확장 카드 슬롯
- 12. 네트워크 포트

- 13. 보안 케이블 슬롯
- 14. 전원 케이블 포트
- 15. 규정 라벨
- 16. USB 2.0 포트(4개)
- 17. USB 3.0 포트(2개)
- 18. HDMI-out 포트
- 19. VGA 포트
- 20. 오디오 포트(3개)

## Product support and manuals

[dell.com/support](http://dell.com/support)  
[dell.com/support/manuals](http://dell.com/support/manuals)  
[dell.com/windows8](http://dell.com/windows8)

## Contact Dell

与 Dell 联络 | 與 Dell 公司聯絡  
デルへのお問い合わせ | Dell사에 문의합니다

[dell.com/contactdell](http://dell.com/contactdell)

## Regulatory and safety

管制和安全 | 管制與安全  
認可と安全性 | 규정 및 안전

[dell.com/regulatory\\_compliance](http://dell.com/regulatory_compliance)

## Regulatory model and type

管制型号和类型  
安規型號與類型  
認可モデルと認可タイプ  
규정 모델 및 유형

D09S

D09S001

## Computer model

计算机型号 | 電腦型號  
컴퓨터모델 | 컴퓨터 모델

Inspiron 3647/

Inspiron 3647-系列